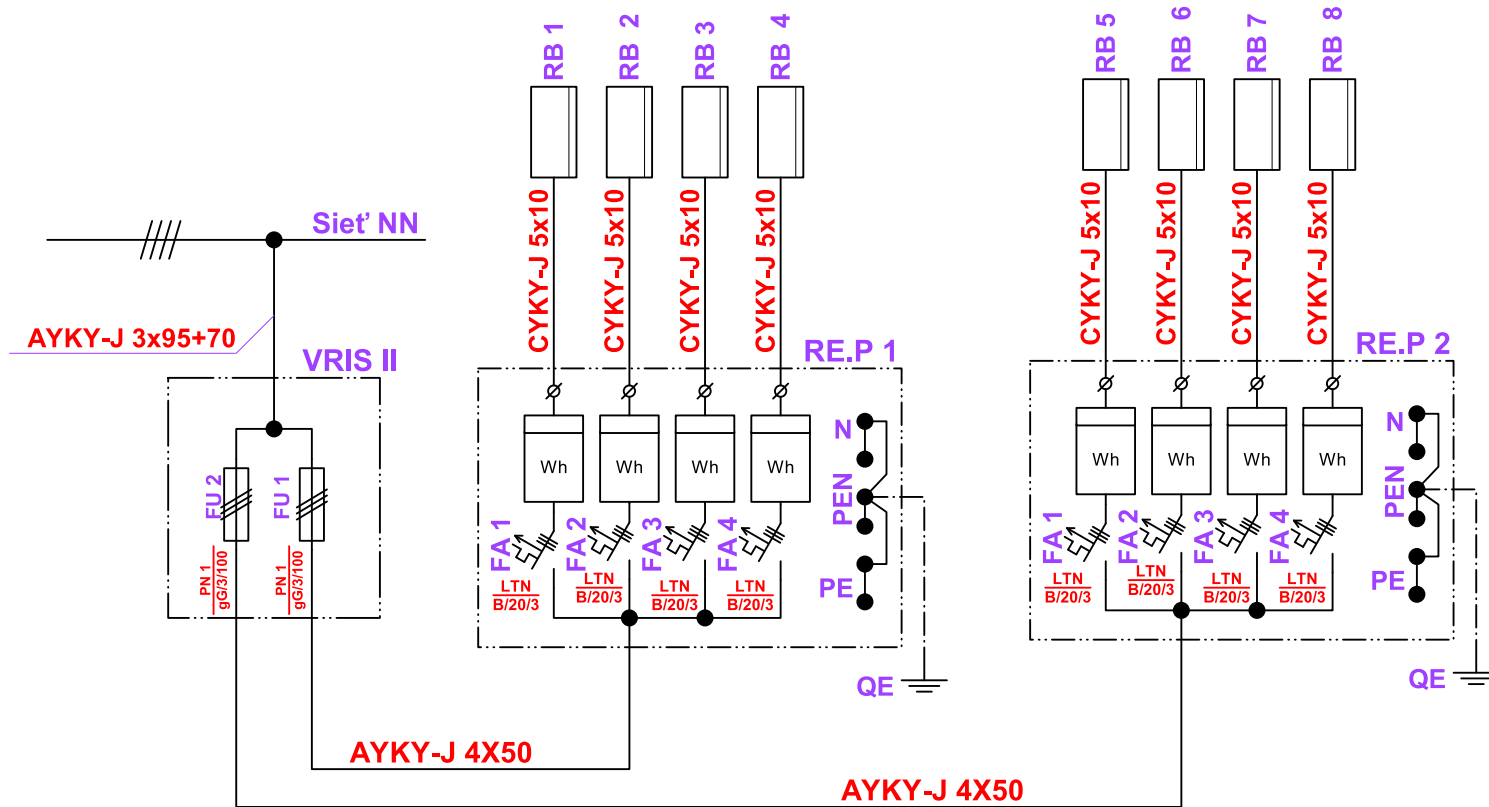
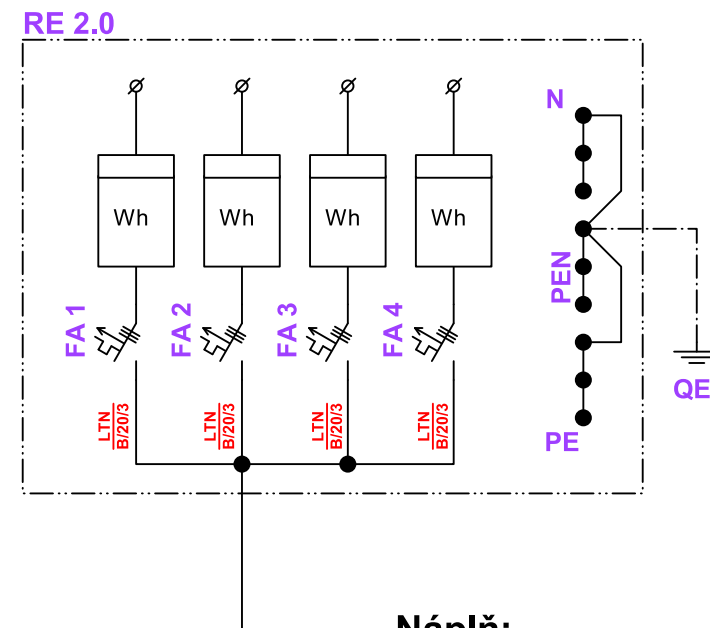


# Jednopolová schéma zapojenia



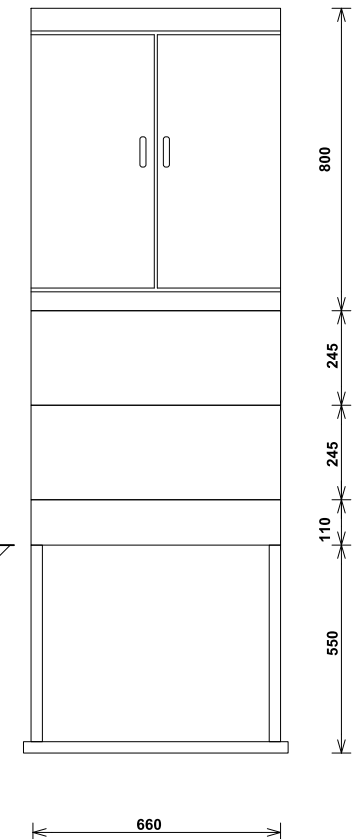
# Rozvodnica RE.P typ RE 2.0

typ skrine HASMA : RE 2.0 4xF663 4x20A P1  
P 400x16200x245; IP 44/20

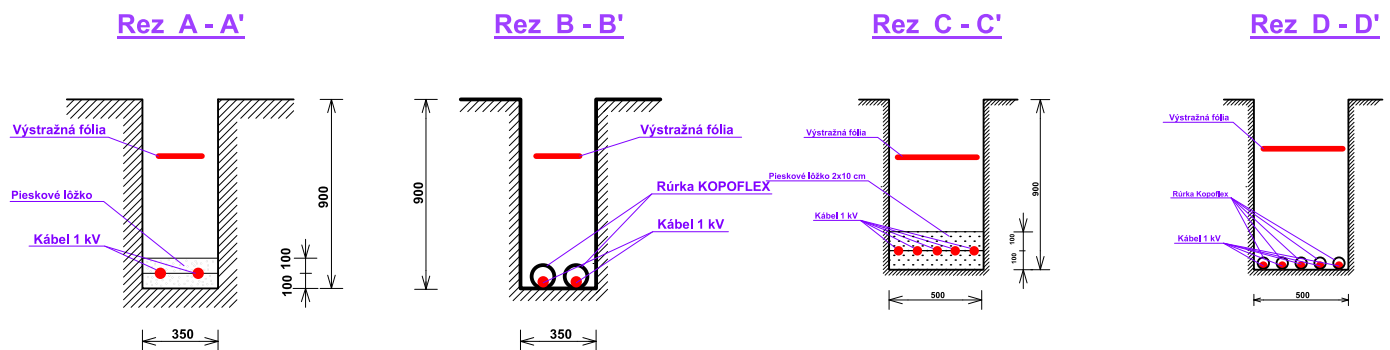


**Náplň:**

4 x elektromer  
4 x istič LTN B/20/3;20 A



## ULOŽENIE KÁBLOV



Druh siete : 3+N+PE,AC,230/400 V,50 Hz,TN-C-S

Ochrana pred úrazom el. prúdom

- základná : polohou,krytím,izoláciou
- pri poruche : samočinným odpojením napájania

č. paré

Zodp. projektant	Vypracoval	Tech. kontrola	 <b>Ing Pavel Ruman</b> Venevská 37 990 01 Veľký Krτίš autorizovaný inžinier číslo osvedčenia : 2540*A*5-3	
Ing Ruman P.	Ing Ruman P.			
Stavebník : Obec Sklabiná Miesto stavby : Sklabiná, parc.č. 379/1, 379/2, 379/3 Názov stavby :				
<h2>Obecné nájomné byty v rozsahu 8 b. j. – Sklabiná</h2>			Objekt	SO 04
			Časť	Elektroinštalácia
			Stupeň	PpSP
			Zák. číslo	105/01/2017
			Mierka	
Formát	2A4			
Dátum	november 2017			
Názov dokument.: Rozvodnica RE.P,jednopolová schéma zapojenia rozvodu	Č. výkresu		<b>Ep 2</b>	