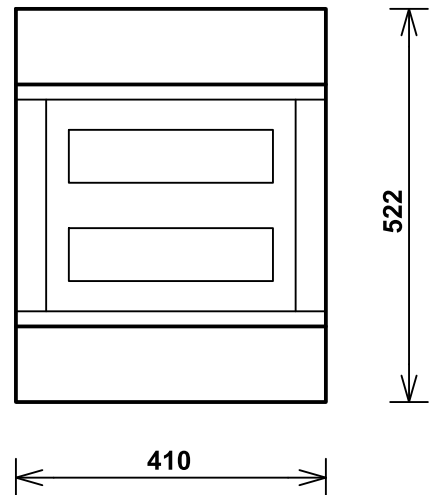


Rozvodnica RB

skrinka EATON typ BC-U-2-36-TW-ECO;IP 30
Z 410x522x105;IP 30

Náplň RB :

- 1 x spínač 400 V,63 A
- 1 x napät'ová spúšť 230 V
- 1 x zvodič prepätia SLP 275 V/4
- 1 x istič IJ B/2/1;2 A
- 2 x istič IJ B/10/1;10 A
- 9 x istič IJ B/16/1;16 A
- 1 x istič IT B/16/3;16 A
- 1 x istič IT B/20/3;20 A
- 1 x prúd. chránič FI 25/4P/0,03
- 1 x zv. trafo 230/8-12 V




Druh siete : **3+N+PE,TN-C-S,230/400 V,50 Hz**

Ochrana pred úrazom el. prúdom

- základná : **polohou,krytím,izoláciou**
- pri poruche: **samočinným odpojením napájania**
- doplnková : **prúdovými chráničmi (RCD)**

č. paré

Zodp. projektant	Vypracoval	Tech. kontrola	 Ing Pavel Ruman Venevská 37 990 01 Veľký Krtíš autorizovaný inžinier číslo osvedčenia : 2540*A*5-3	
Ing Ruman P.	Ing Ruman P.			
Stavebník : Obec Sklabiná				
Miesto stavby : Sklabiná, parc.č. 379/1, 379/2, 379/3			Objekt	SO 01
Názov stavby : Obecné nájomné byty v rozsahu 8 b. j. – Sklabiná			Časť	Elektroinštalácia
			Stupeň	PpSP
			Zák. číslo	105/01/2017
			Mierka	
			Formát	2A4
			Dátum	november 2017
Názov dokument.: Rozvodnica RB - jednopólová schéma			Č. výkresu	EL 4

